

FICHE TECHNIQUE

ÉCROU ET RONDELLE ISOPRACTIC

DESCRIPTION

Écrou et rondelle en différentes tailles métriques pour visser sur des tiges filetées...

DIMENSIONS RONDELLE DIN 9021

MATÉRIEL

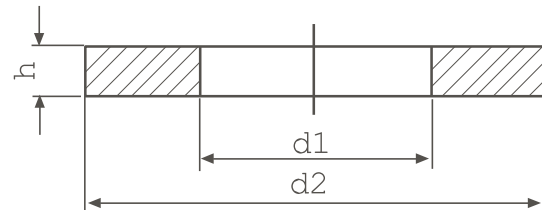
Acier au carbone 4.8

ENDUIT

Plaqué zinc

TYPE DE FILETAGE

Double filetage fin



Référence	d1 (mm)	d2 (mm)	h (mm)	Pour la tige
Rondelle M4	4.3	12	1.0	M4
Rondelle M6	6.4	18	1.6	M6
Rondelle M8	8.4	25	1.6	M8

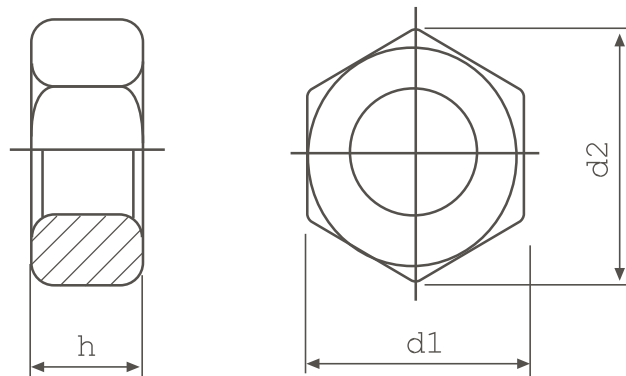
DIMENSIONS ÉCROU DIN 934

MATÉRIEL

Acier

ENDUIT

Zinc



Référence	d1 (mm)	d2 (mm)	h (mm)	Pour la tige
Rondelle M4	7.0	7.66	3.2	M4
Rondelle M6	10.0	11.05	5.0	M6
Rondelle M8	13.0	14.38	6.5	M8

Dernière actualisation: 06/2022